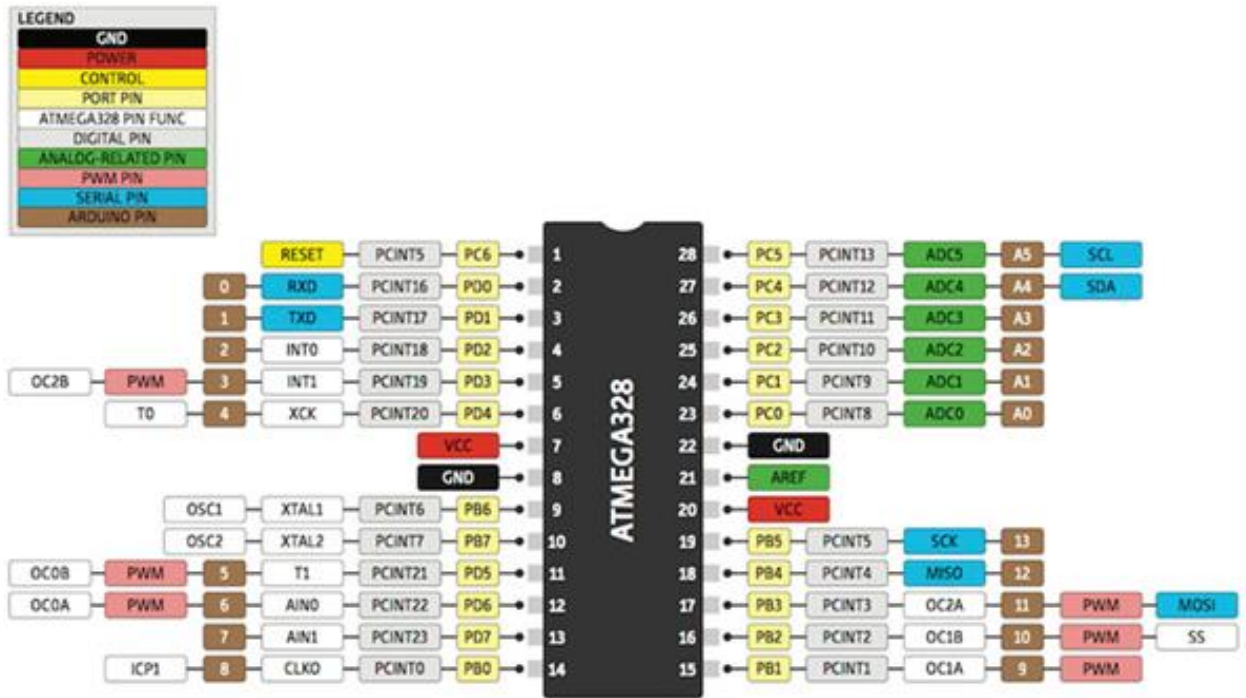
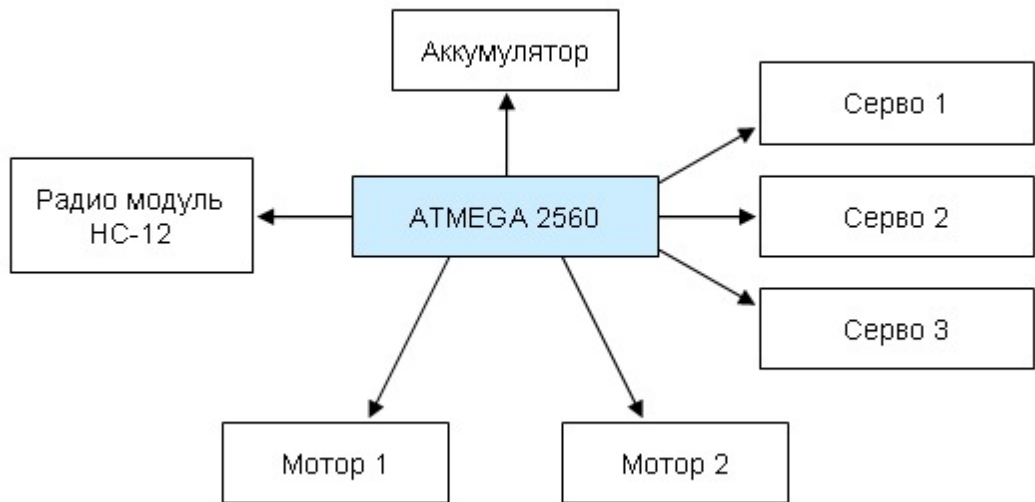


# Қосымша А



ДИПЛОМДЫҚ ЖОБА				
Өзг. Бет	ф.и.о	Қолы	Күні	АТМЕГА328P-PU платасының шығыстарының тағайындалуы және сұлбасы
Орындағ	Токтарбаев М			
Жетекші	Өжікенов Қ,А			
Қ.бақыл				
Каф. мең	Өжікенов Қ,А			Жедел кардиологиялық көмек көрсетуші мобильді робот
				Бет      Масса      Масштаб
				1 бет      Беттер
				Қ. И. Сәтбаев атындағы ҚазҰТЗУ. Тобы ПСб

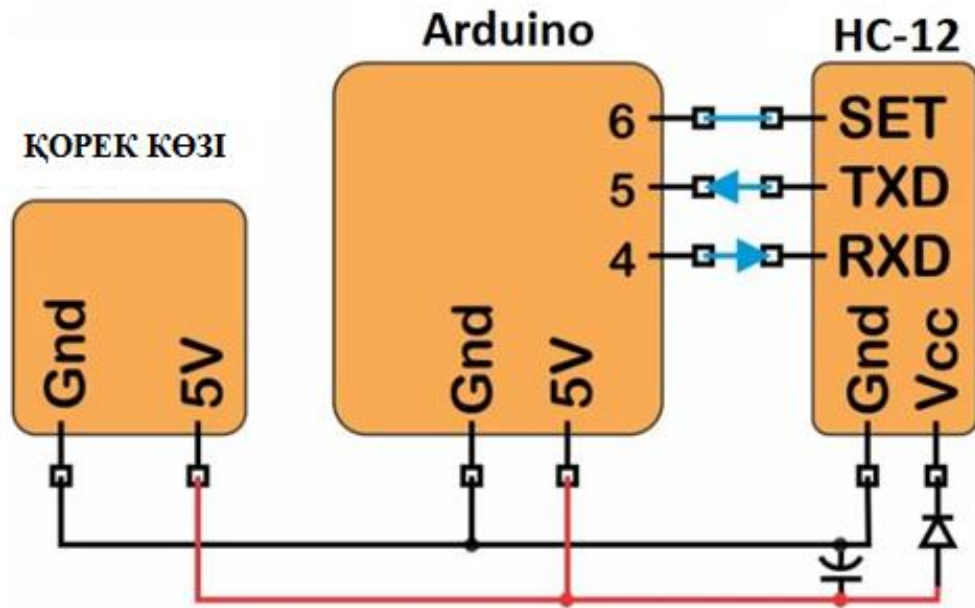
## Қосымша Б



Смартфон

					ДИПЛОМДЫҚ ЖОБА			
					Принципиалды сұлбасы			
Өзг. бет	Ф.и.о	Қолы	Күні					
Орындағ.	Тоқтарбаев М							
Жетекші.	Өжікенов Қ.А							
Қ.бақыл					2 бет		Беттер	
					Жедел кардиологиялық көмек көрсетуші мобильді робот			
Каф. мең	Өжікенов Қ.А				Қ. И. Сәтбаев атындағы ҚазҰТЗУ. Тобы ПСБ			

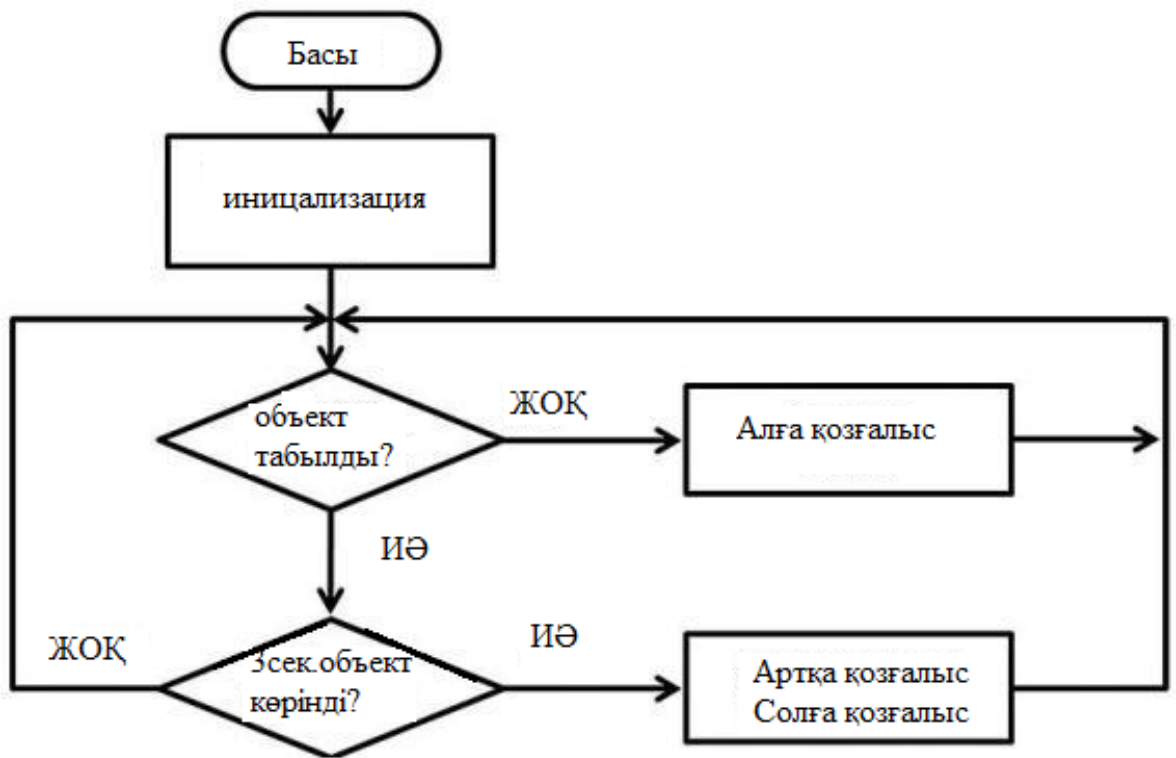
Қосымша В



					ДИПЛОМДЫҚ ЖОБА			
					Arduino платасы және HC-12 модулінің қосылу схемасы	Бет	Масса	Масштаб
Өзг. Бет	Ф.и.о	Қолы	Күні					
Орындағ.	Тоқтарбаев М							
Жетекші	Өжікенов Қ,А							
Қ.бақыл						бет	Беттер	
					Жедел кардиологиялық көмек көрсетуші мобильді робот	Қ. И. Сәтбаев атындағы ҚазҰТЗУ. Тобы ПСБ		
Каф.мең	Өжікенов Қ,А							



Қосымша Д



					<b>ДИПЛОМДЫҚ ЖОБА</b>			
					Кедергіден өту алгоритмі	Бет	Масса	Масштаб
Өзг. Бет	Ф.и.о	Қолы	Күні					□
Орындағ.	Тоқтарбаев М							
Жетекші	Өжікенов Қ.А							
Қ.бақыл						5 бет	Беттер	
Каф.мең	Өжикенов А.Қ.				Жедел кардиологиялық көмек көрсетуші мобильді робот	Қ. И. Сәтбаев атындағы ҚазҰТЗУ. Тобы ПСБ		